

# SONDERZELT ZENDOME 150R 14M

**Grundfläche**150 m<sup>2</sup>**Durchmesser**

1400 cm

**Kuppelhöhe**

805 cm

**Rundeingänge**

3

**Lüftungsöffnungen oben**

5

**Öffnung mech. Belüftung**

1

**Rundfenster**

5

**Gewicht**

1000 kg

**Membrane Gewicht**

174 kg

**Windlast**

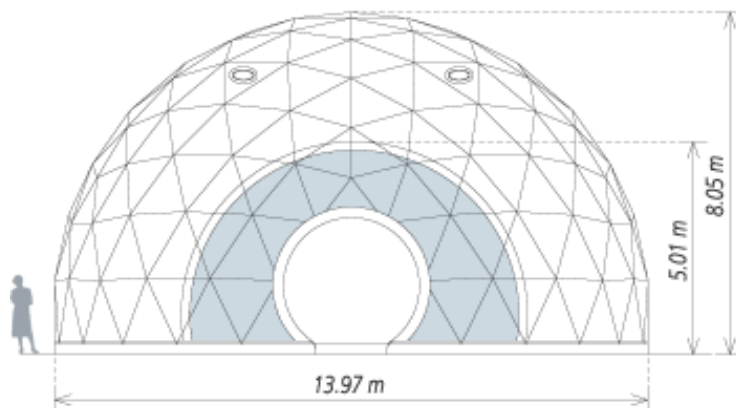
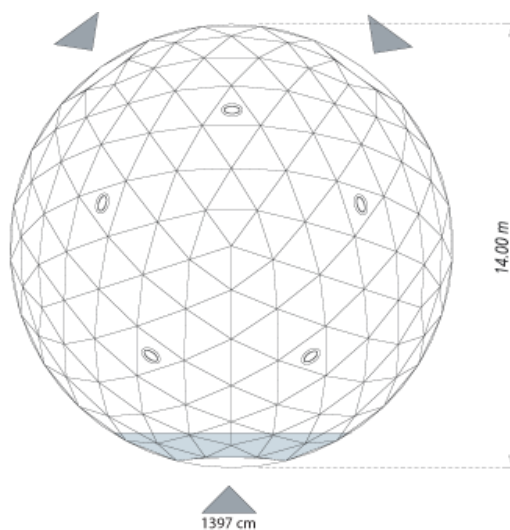
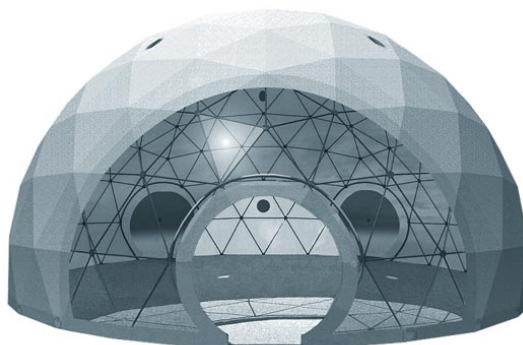
Windstärke 12 nach DIN 4112

**Fußboden**

Kompaktfußboden

**Beplanung**

RÖDER Nr. 1: PVC-beschichtetes Polyestergerewebe, schwer entflammbar nach DIN 4102 B1, M2

Stand: 21.01.2008, aktuell unter [www.r-zs.de/de/164](http://www.r-zs.de/de/164)

RÖDER Zelt- und Veranstaltungsservice GmbH  
63654 Büdingen Fon: +49 06049 700-0  
Verkauf: Am Lautenstein Fax: +49 06049 700-339  
Vermietung: An den Ellern Fon: +49 06049 700-309  
HRB 3261, Friedberg UST.-IdNr.: DE 112607812

Geschäftsführer:  
Rüdiger Blasius  
Jens Brüggemann  
St.-Nr.: 20 242 70249

Bank: WGZ Bank eG DE73 400 600 00  
KBC Bank DTLG AG DE86 500 203 00  
Fortis Bank DE15 370 106 00  
Duns-Nr.: 32-239-9494

IBAN BLZ Konto  
DE73 400 600 00 0000 772 633  
DE86 500 203 00 0000 295 086  
DE15 370 106 00 1102 421 161  
info@r-zs.com

SWIFT/BIC  
GENO DE MS  
BANV DE HB 500  
GEBADE 33  
www.r-zs.com